

# Differential Pressure Gauge

## Model. DS-3000 Series

# DAESHIN

### Summary

DS-1132 Series는 압력접속구가 L(저압측)과 H(고압측)이 있으며 2개소의 압력차(차압)를 지시하는 것으로서 차압의 측정은 물론, 그 측정된 차압으로 액면과 유량의 측정 등에 사용 할 수 있습니다. 차압유량계로서 Oriffice를 사용하여 Pipe Line의 유량측정이 가능하고 차압액면계로서 밀폐된 Tank내의 액면위측정등에 쓰여집니다.

### Diameter

50,75,100mm

### Accuracy

50,75,100mm :  $\pm 2.0\%$  of Full Scale

### Scale Range

50,75,100mm : 50 ~ 400 kPa

### Working Pressure

정압력 : 75% of Full Scale

변동압력 : 60% of Full Scale

### Working Temperature

기체 :  $-20 \sim 65^{\circ}\text{C}$

유체 :  $-20 \sim 40^{\circ}\text{C}$



Model. DS-3000

## Standard features

### Pressure connection

Aluminum

### Window

General Glass

### Base Pressure

Aluminum : 2 Mpa

### Element

STS 304, STS 316  
Bellows

### Dial

Aluminum  
White Coating

### Case

STS 304

### Pointer

Aluminum  
Black Coating

### Cover

Rubber

### Process connection

50,75,100mm : 1/4" PT (Femail x 2)

Pressure Gauge

Accessories

Thermometer

Thermocouple & R.T.D

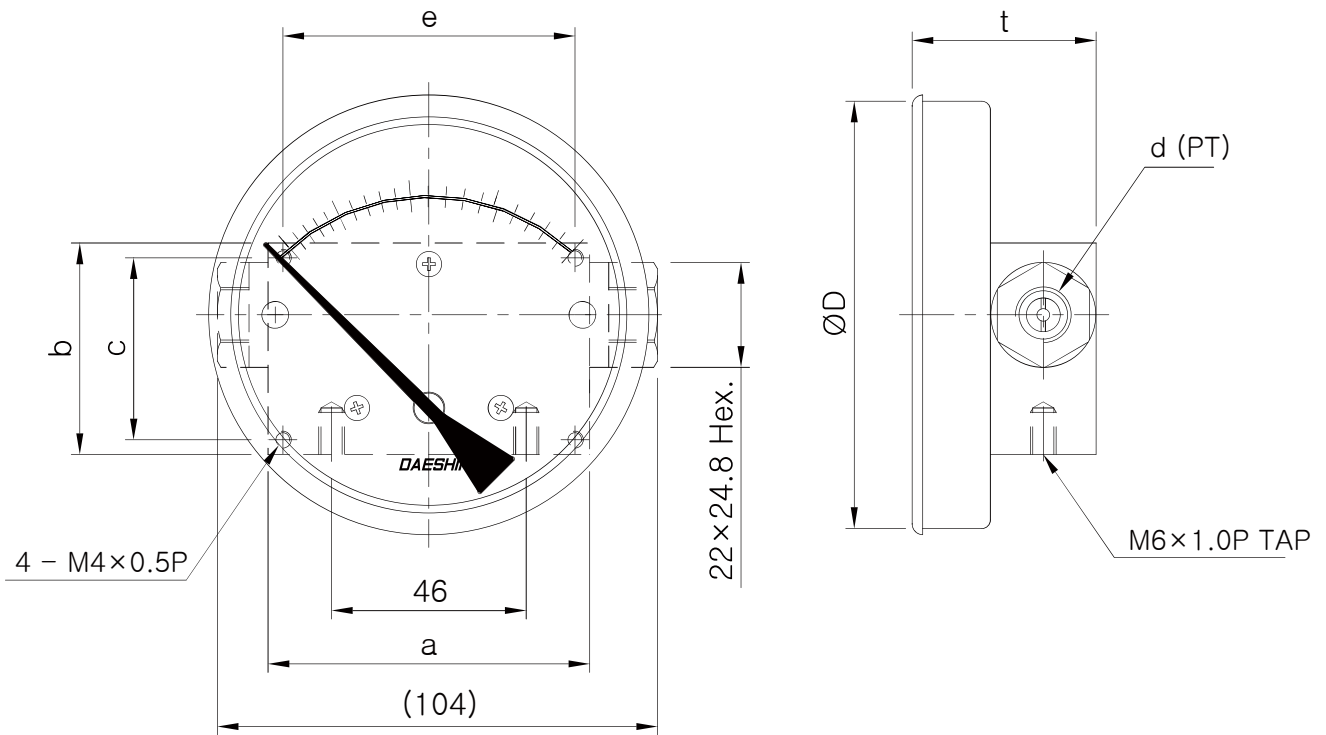
Thermowell

# Differential Pressure Gauge

Model. DS-3000 Series

# DAESHIN

## 외형도



**Model. DS-3000**

## 표준사양

Dimensions (mm)

Dial	Model No.	ØD	a	b	c	e	t
50	DS-3000-5	51	76	50	43	69	(43)
75	DS-3000-7	76					
100	DS-3000-10	101					

Pressure Gauge

Accessories

Thermometer

Thermocouple & R.T.D

Thermowell