

# Differential Pressure Gauge (with Micro Switch)

Model. DS-1132 Series

# DAESHIN

## Summary

DS-1132 Series는 압력접속구가 L(저압측)과 H(고압측)이 있으며 2개소의 압력차(차압)를 지시하는 것으로써 차압의 측정은 물론, 그 측정된 차압으로 액면과 유량의 측정 등에 사용 할 수 있습니다. 차압유량계로서 Orifice를 사용하여 Pipe Line의 유량측정이 가능하고 차압액면계로서 밀폐된 Tank내의 액면위측정등에 쓰여집니다.

## Diameter

100, 150mm

## Accuracy

100, 150mm :  $\pm 1.5\%$  of Full Scale

## Scale Range

100,150mm : 5 ~ 50 kPa, 0 ~ 1 Mpa

## Working Pressure

정압력 : 75% of Full Scale

변동압력 : 60% of Full Scale

## Working Temperature

기체 : -20 ~ 65°C

유체 : -20 ~ 40°C



Model. DS-1132

## Standard features

### Pressure connection

STS 316

### Movement

STS 304

### Connecting method

U-Bolt for 2B Pipe

### Element

STS 304, STS 316

Bellows

### Dial

Aluminum Model. DS-1132

White Coating

### Base Pressure

5 Mpa

### Case

STS 304

### Pointer

Aluminum

Black Coating

### Option

3-Way or 5-Way Manifold Valve

Accessories

### Cover

STS 304

### Process connection

100, 150mm : 1/4" PT (Femal)

### Window

Safety Glass

### Contact Rating

AC 125V 0.5A , 250V 0.25A

Pressure Gauge

Accessories

Thermometer

Thermocouple & R.T.D

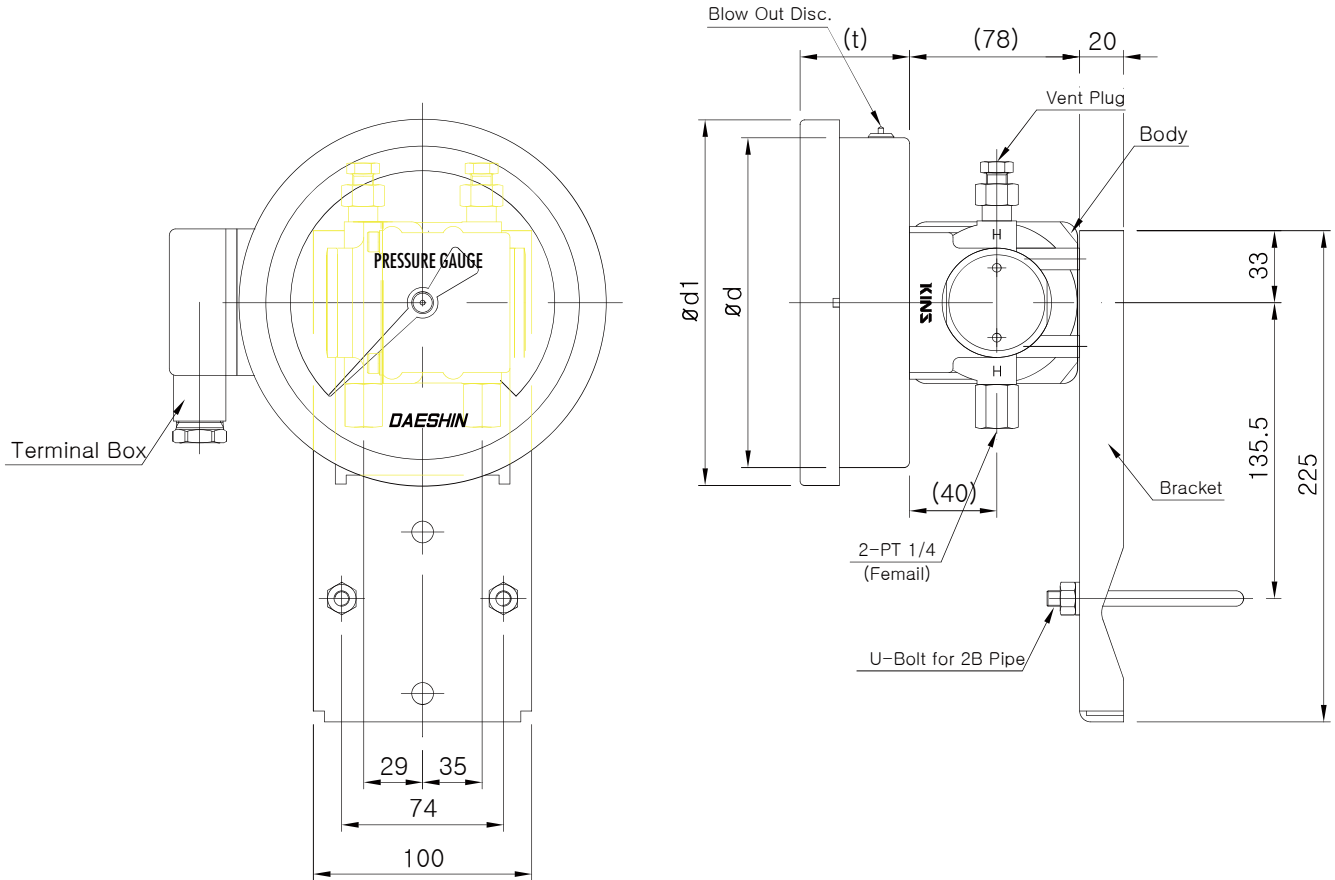
Thermowell

# Differential Pressure Gauge (with Micro Switch)

Model. DS-1132 Series

# DAESHIN

## 외형도



Model. DS-1132

## 표준사양

Dimensions (mm)

Dial	Model No.	ØD	ØD1	t
100	DS-1132	114	100	(46)
150		168	152	(50)

Pressure Gauge

Accessories

Thermometer

Thermocouple  
& R.T.D

Thermowell