

Pressure Recorder Gauge

Model. DS-1121 Series

DAESHIN

Summary

DS-1121 Series는 운전중 압력변화를 시간의 흐름에 따라 기록 장치에 의하여 기록지 상에 Pen으로 기록하도록 되어 있는 벽걸이 형으로 제작된 기밀시험 기록계입니다.
화학공장, LPG, LNG 저장소에 쓰이며 각종 감시, 체크, 기록 용도등에 쓰여지고 있습니다.

Diameter

250mm

Accuracy

250mm : $\pm 1.5\%$ of Full Scale

Scale Range

250mm : -0.1 ~ 2 Mpa, 0 ~ 100 Mpa

Working Pressure

정압력 : 75% of Full Scale
변동압력 : 60% of Full Scale

Working Temperature

기체 : -20 ~ 65°C
유체 : -20 ~ 80°C



Model. DS-1121

Standard features

Pressure connection

STS 316

Movement

STS 304

Chart Paper

30 Papers

Element

STS 304, STS 316
C Type Bourdon Tube or Helical Tube

Recorder Pen

1 Pen (Pressure)

Process connection

250mm : 3/8", 1/2 PT & NPT, PF

Case

Aluminum (Black Coating)

Revolution Time

Station Type (Spring Type)
: 10min, 30min
Controlling Type (Battery Type)
: 30min, 1hr, 3hr, 4hr, 12hr, 24hr,
2day, 4day, 7day, 8day, 16day

Option

Accessories

Cover

Aluminum (Black Coating)

Window

Safety Glass

Type

DS-1121 (Surface Type)

Pressure Gauge

Accessories

Thermometer

Thermocouple & R.T.D

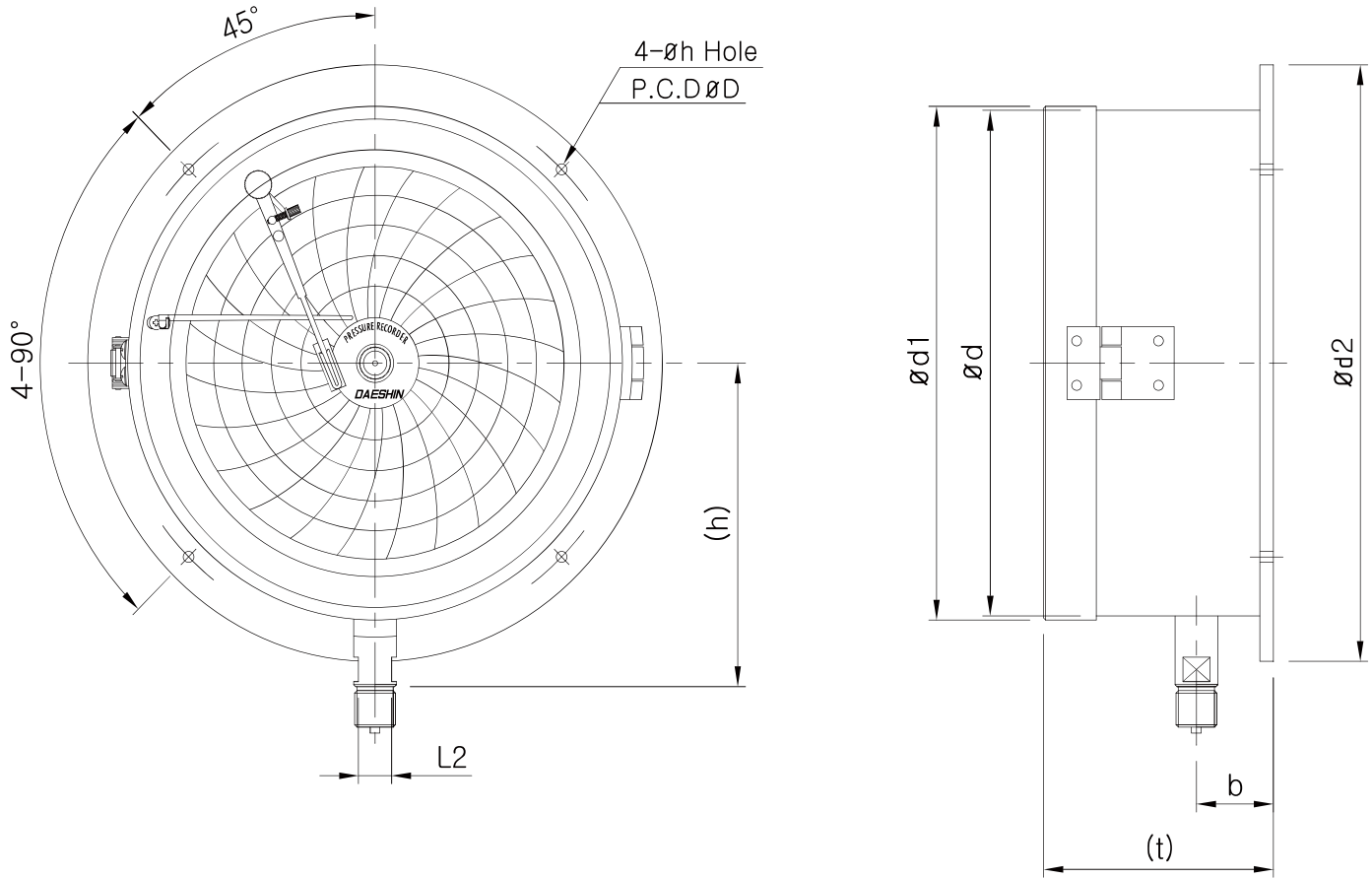
Thermowell

Pressure Recorder Gauge

Model. DS-1121 Series

DAESHIN

외형도



Model. DS-1121

표준사양

Dimensions (mm)

Dial	Model No.	Ød	Ød1	Ød2	b	t	L2	h	Øh	ØD
250	DS-1121	250	254	295	40	(118)	17	160	5.5	271

Pressure Gauge

Accessories

Thermometer

Thermocouple & R.T.D

Thermowell