

Liquid filled Euro Pressure Gauge (DIN)

DAESHIN

Model. DS-1070D Series

Summary

DS-1070D Series는 내부기구를 Silicone액에 침전 시킴으로서 액의 점성 저항을 이용한 진동 억제로 기계적인 진동과 맥동이 심한 장소에서의 압력 측정에 적합하며, 액의 윤활성으로 내부기구의 마모를 방지하여 일반 압력계에 비하여 높은 내구성을 갖고 있어 압력계의 성능과 수명을 최대한 보장받을 수 있는 압력계입니다. 온도변화가 심한곳이나 진동, 맥동이 심한 장소, 각종 Plant 현장에 쓰이고 있습니다.

Diameter

63,80,100 and 160mm

Accuracy

63,80mm : $\pm 1.6\%$ of Full Scale
100,160mm : $\pm 1.0\%$ of Full Scale

Scale Range

60,80mm : -0.1 ~ 0 Mpa, 0 ~ 25 Mpa
100,160mm : -0.1 ~ 0 Mpa, 0 ~ 200 Mpa

Working Pressure

정압력 : 75% of Full Scale
변동압력 : 60% of Full Scale

Working Temperature

기체 : -20 ~ 65°C
유체 : -20 ~ 80°C



Model. DS-1071D

Standard features

Pressure connection

STS 316

Element

STS 304, STS 316
C Type Bourdon Tube or Helical Tube

Case

STS 304

Cover

STS 304
Beyonet Type

Window

Safety Glass

Movement

STS 304

Dial

Aluminum
White Coating

Pointer

Aluminum
Black Coating

Type

DS-1071D (Rimless Type)
DS-1072D (Surface Type)
DS-1073D (Flush Mounting Type)
DS-1074D (Panel attachment Type)

Process connection

60mm : UNF 7/16, 1/8", 1/4 PT & NPT, PF
75mm : UNF 7/16, 1/4", 3/8 PT & NPT, PF
100mm : UNF 7/16, 1/4", 3/8", 1/2" PT & NPT, PF
150mm : UNF 7/16, 1/4", 3/8", 1/2" PT & NPT, PF

Filling Liquid

Silicon Oil
Glycerine Oil

Option

Bracket
Throttles
Accessories

Pressure Gauge

Accessories

Thermometer

Thermocouple
& R.T.D

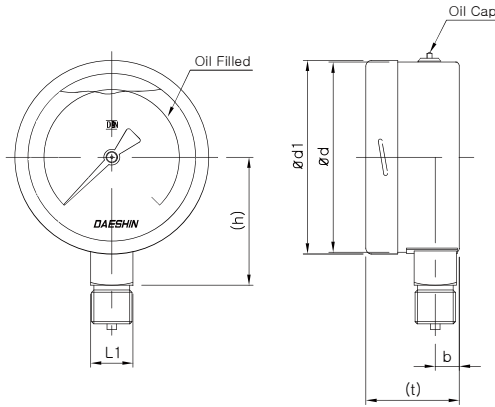
Thermowell

Liquid Filled Euro Pressure Gauge (DIN)

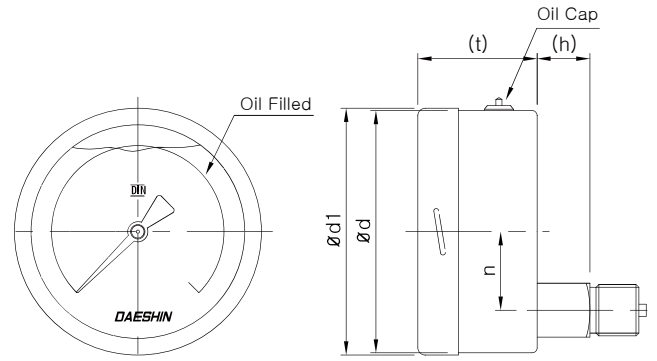
DAESHIN

Model. DS-1070D Series

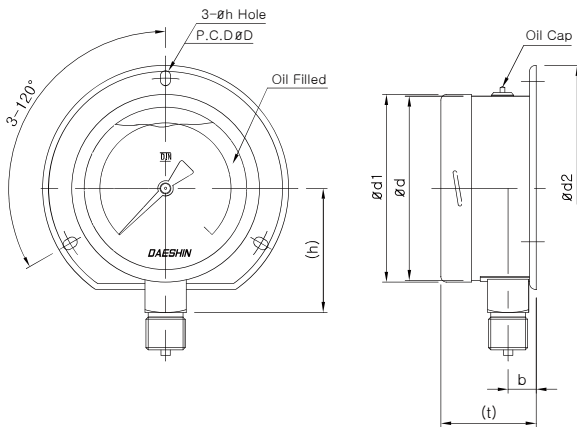
외형도



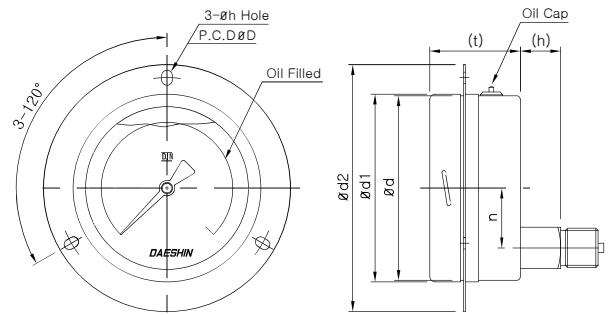
Model. DS-1071D



Model. DS-1073D



Model. DS-1072D



Model. DS-1074D

표준사양

Dimensions (mm)

| Dial | Model No. | Ød | Ød1 | Ød2 | b | n | t | L1 | h | Øh(OB) | ØD |
|------|----------------|-------|-------|-----|----|--------|--------|----|--------|---------|-----|
| 63 | DS-1071D/1072D | 61.5 | 63.6 | 85 | 9 | - | (33) | 14 | (40.5) | 4.5x6.5 | 75 |
| | DS-1073D/1074D | | | 92 | - | - | | | (12.5) | | 78 |
| 80 | DS-1071D/1072D | 77.5 | 79.5 | 112 | 13 | - | (40) | 17 | (53) | 4.5x6.5 | 95 |
| | DS-1073D/1074D | | | - | 22 | (16) | | | | | |
| 100 | DS-1071D/1072D | 98.7 | 100.5 | 132 | 15 | - | (48.5) | 22 | (66.5) | 5.5x8 | 118 |
| | DS-1073D/1074D | | | - | 32 | (20.5) | | | | | |
| 160 | DS-1071D/1072D | 157.5 | 160 | 192 | 17 | - | (51) | 22 | (102) | 5.5x8 | 178 |
| | DS-1073D/1074D | | | - | 48 | (20) | | | | | |

Pressure Gauge

Accessories

Thermometer

Thermocouple & R.T.D

Thermowell