

General Low Pressure Gauge

Model. DS-1050 Series

DAESHIN

Summary

DS-1050 Series는 Bourdon관 압력계로서는 측정할 수 없는 낮은 압력을 측정하기 위하여 특수하게 설계 제작된 계기로서 Element는 Chamber로 하고 있습니다.
각종 Gas 배관 압력 측정등에 쓰이거나 각종 용도의 미세한 압력측정에 주로 쓰이고 있습니다.

Diameter

75, 100mm

Accuracy

75,100mm : $\pm 1.5\%$ of Full Scale

Scale Range

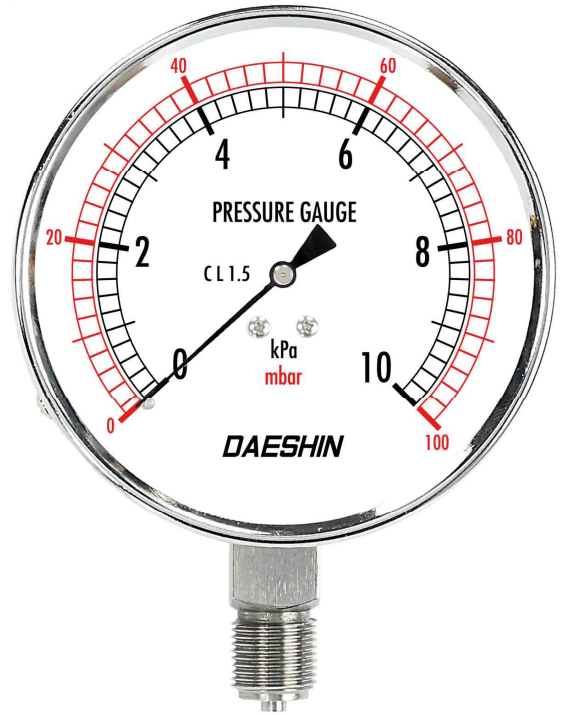
75,100mm : -5 ~ -50 kPa, -5+5 kPa ~ -50+50 Kpa,
5 kPa ~ 50 kPa

Working Pressure

정압력 : 75% of Full Scale
변동압력 : 60% of Full Scale

Working Temperature

기체 : -20 ~ 65°C
유체 : -20 ~ 80°C



Model. DS-1051

Standard features

Pressure connection

Brass(C3604be), STS 304

Movement

STS 304

Process connection

75mm : 1/4", 3/8"PT & NPT, PF
100mm : 1/4", 3/8"PT & NPT, PF

Element

Phosphor Bronze

Dial

Aluminum
White Coating

Option

Accessories

Case,Cover

DS-1051,1052 Steel(SPCD)
Cr-Plating
DS-1054,1054 STS 304

Pointer

Aluminum
Black Coating

Window

General Glass

Type

DS-1051 (Rimless Type)
DS-1052 (Surface Type)
DS-1053 (Flush Mounting Type)
DS-1054 (Panel attachment Type)

Pressure Gauge

Accessories

Thermometer

Thermocouple & R.T.D

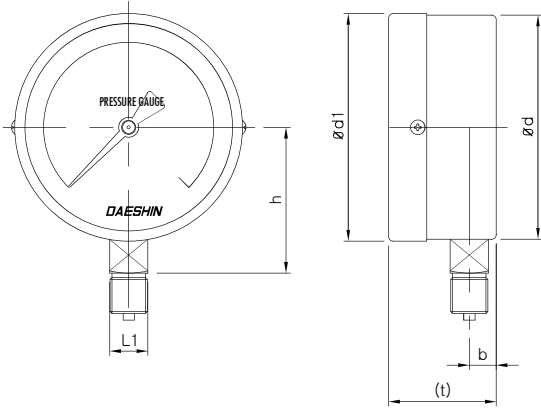
Thermowell

General Low Pressure Gauge

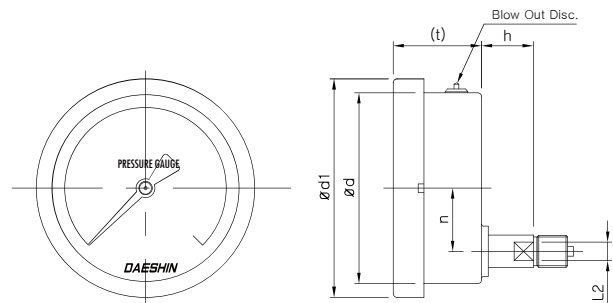
Model. DS-1050 Series

DAESHIN

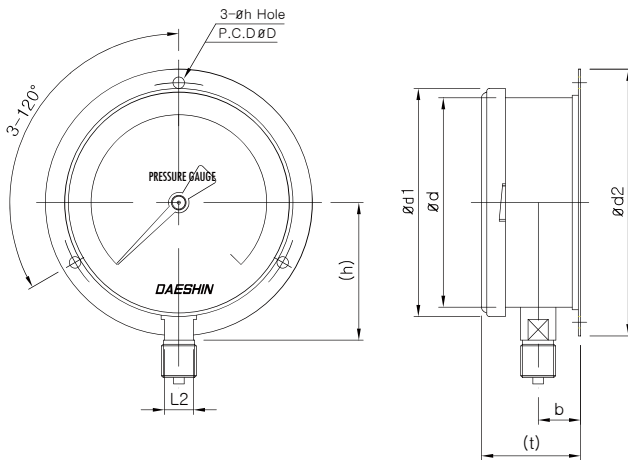
외형도



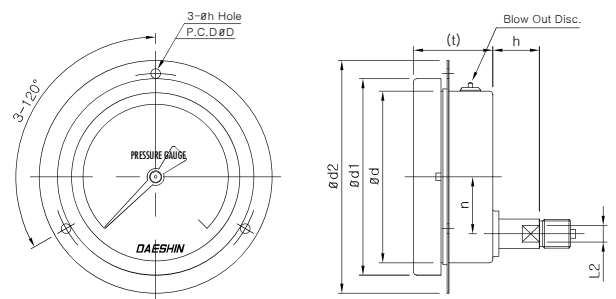
Model. DS-1051



Model. DS-1053



Model. DS-1052



Model. DS-1054

표준사양

Dimensions (mm)

Dial	Model No.	Ød	Ød1	Ød2	b	n	t	L1	L2	h	Øh	ØD
75	DS-1051/1052	76.5	78	100	13	-	(50)	17	-	(50)	4.5	88
	DS-1053/1054			107	-	22	(40)	-	14	(19)		97
100	DS-1051	100	101.5	-	12	-	(48)	17	-	(65)	-	-
	DS-1052	101	110	128	20	-	(47)	-	14	(66)	5.5	128
	DS-1053/1054	100	114	135	-	33	(40)	-	17	(27)		135

Pressure Gauge

Accessories

Thermometer

Thermocouple & R.T.D

Thermowell