

Diaphragm Seal Pressure Gauge

Model. DS-1040 Series (For High Temp.)

DAESHIN

Summary

DS-1040 Series는 고온 용융상태에 있는 물질의 압력 측정 및 상온하에서의 고점도 유체압의 측정에 적합하도록 설계 제작되어 있는 압력계 입니다.
고온(0 ~ 330°C) 및 내식성 재질을 사용하여 고점도, 고온도, 고압력 유체Line이나 각종 화학 공업등에 쓰이고 있습니다.

Diameter

100mm

Accuracy

100mm : $\pm 1.0\%$ of Full Scale

Scale Range

100mm : 5 ~ 70 Mpa

Working Pressure

정압력 : 75% of Full Scale
변동압력 : 60% of Full Scale

Working Temperature

기체 : -20 ~ 330°C
유체 : -20 ~ 330°C



Model. DS-1041

Standard features

Case, Cover

STS 304

Movement

STS 304

Process connection

PF3/4" and PF1" Male screw

Window

Safety Glass

Type

DS-1041 (Direct Type)
DS-1042 (Flexible Type)

Diaphragm

STS 316

Dial

Aluminum
White Coating

Mounting Bolt

SM45C (Heat Treatment)
80,150 and 300mm

Pointer

Aluminum
Black Coating

Pressure Gauge

Accessories

Thermometer

Thermocouple & R.T.D

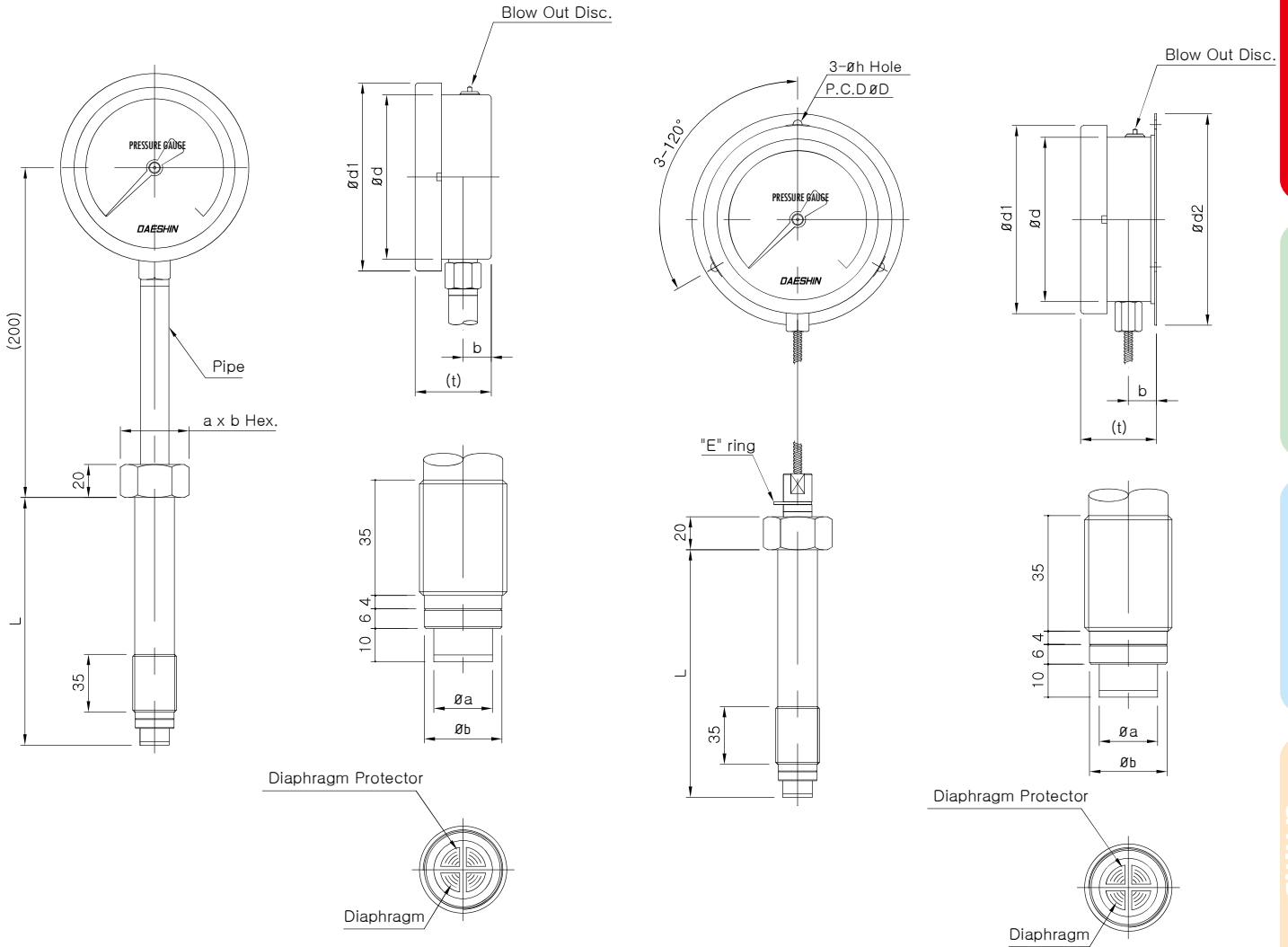
Thermowell

Diaphragm Seal Pressure Gauge

Model. DS-1040 Series (For High Temp.)

DAESHIN

외형도



Model. DS-1041

Model. DS-1042

표준사양

Dimensions (mm)

Model No.	Thread Size	Ød	Ød1	Ød2	b	t	Øh	ØD	ØA	ØB	L	Capillary Length			
DS-1041	PF 3/4"	100	114	-	17	(46)	-	-	18	24	80, 150, 300	-			
	PF 1"								23.6	30					
DS-1042	PF 3/4"			128					5.5	115			18	24	1M ~ 5M
	PF 1"			23.6					30						

Pressure Gauge

Accessories

Thermometer

Thermocouple & R.T.T.D

Thermowell