

Ring Diaphragm Type Pressure Gauge **DAESHIN**

Model. DS-1037 Series

Summary

DS-1037 Series는 내식, 내열성을 가지며 배관내에 흐르는 다양한 유체의 압력을 정확하고 효율적으로 측정하기 위하여 제작된 압력계입니다. 수입품의 단점을 보완하여 설치 방향에 영향을 받지 않으며, 설치 후에도 임의의 방향으로 전환이 가능합니다. 유압 Line이나 화학공업, 각종 발전소 Plant현장에 사용되어 지고 있습니다.

Diameter

100,150mm

Accuracy

100,150mm : $\pm 1.0\%$ of Full Scale

Scale Range

100,150mm : -0.1 ~ 0 Mpa, -0.1 ~ 2 Mpa, 0 ~ 10 Mpa

Working Pressure

정압력 : 75% of Full Scale
변동압력 : 60% of Full Scale

Working Temperature

기체 : -5 ~ 40°C
유체 : -10 ~ 60°C



Model. DS-1037

Standard features

Element

STS 304
C Type Bourdon Tube

Movement

STS 304

Process connection

ANSI CLASS #150
1B, 1 1/2B, 2B, 2 1/2B, 3B, 4B, 5B, 6B, 8B

Case, Cover

STS 304

Dial

Aluminum
White Coating

Diaphragm

Viton

Body Flange

STS 304, STS 316

Pointer

Aluminum
Black Coating

Side Flange

STS 304, STS 316, C-PVC

Type

DS-1037 (Rimless Type)

Window

Safety Glass

Pressure Gauge

Accessories

Thermometer

Thermocouple & R.T.D

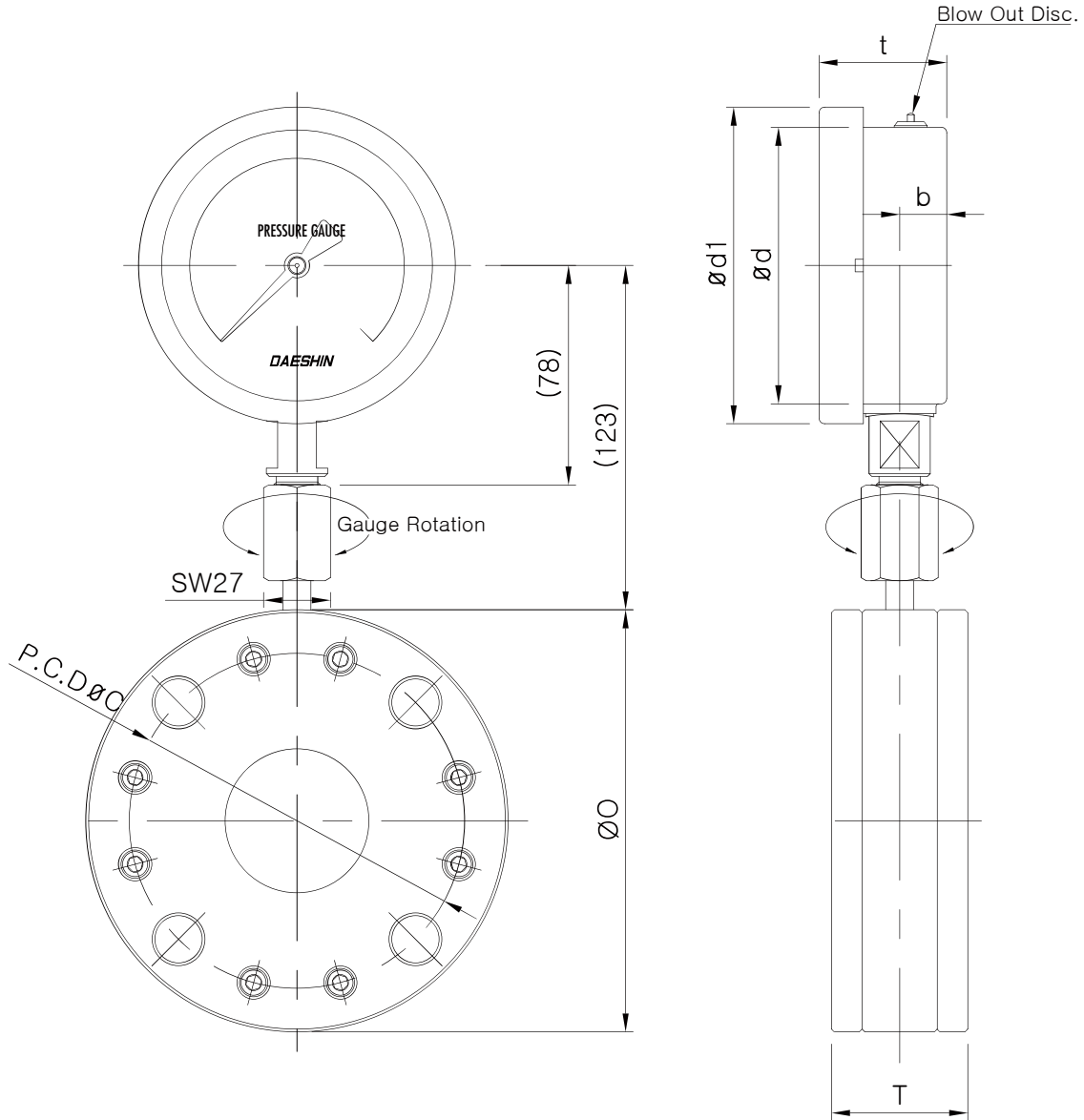
Thermowell

Ring Diaphragm Type Pressure Gauge

DAESHIN

Model. DS-1037 Series

외형도



Model. DS-1037

표준사양

Dimensions (mm)

Dial	Model No.	Ød	Ød1	b	t	ANSI CLASS #150	ØO	P.C.D ØC	T (STS 304, STS 316)	T (CPVC)
100	DS-1037	100	114	17	46	1B	108	79.4	49	54
						1 1/2B	127	98.4		
						2B	152	120.6		
						2 1/2B	178	139.7		
						3B	191	152.4		
						4B	229	190.5		
						5B	254	215.9		
						6B	279	241.3		
8B	343	298								

Pressure Gauge

Accessories

Thermometer

Thermocouple & R.T.D

Thermowell