

# Diaphragm Seal Type Pressure Gauge

Model. DS-1033 Series

Model. DS-1036 Series

# DAESHIN

## Summary

DS-1033 Series는 압력 측정시 측정 유체가 응고성이 있는 분말이 섞여 점도가 높아진 경우, 부식성이 강할 경우에도 계기의 성능과 수명을 충분히 보장할 수 있도록 설계 제작된 압력계 입니다.

석유화학등 부식성 유체나 시멘트, 제지 공장 등 분진, 고형물이 섞인 유체, 고온, 고점도 유체, 공업용 특수유체 Line등에 쓰입니다.

## Diameter

100mm

## Accuracy

100mm :  $\pm 1.0\%$  of Full Scale

## Scale Range

100mm : -0.1 ~ 0 Mpa, -0.1 ~ 2 Mpa, 0 ~ 10Mpa

## Working Pressure

정압력 : 75% of Full Scale

변동압력 : 60% of Full Scale

## Working Temperature

기체 : -20 ~ 65°C

유체 : -20 ~ 80°C



Model. DS-1033

Pressure Gauge

Accessories

Thermometer

Thermocouple & R.T.D

Thermowell

## Standard features

### Pressure connection

STS 304, STS 316

### Movement

STS 304

### Process connection

Flange to ANSI, JIS or other Standard

### Element

STS 304, STS 316  
C Type Bourdon Tube

### Dial

Aluminum  
White Coating

### Diaphragm

STS 304, STS 316, Hastelloy-C,  
Titanium, Tanatalum, Nickel, Alloy20

### Case, Cover

STS 304

### Pointer

Aluminum  
Black Coating

### Optional extras

Diaphragm and lower Flange are available  
in PTFE Coating or PTFE Lining.

### Upper Flange

STS 304, STS 316

### Type

DS-1033 (Direct Flange Type)  
DS-1036 (Flexible Flange Type)

### Under Flange

STS 304, STS 316  
See Flange Standard Table

### Window

Safety Glass

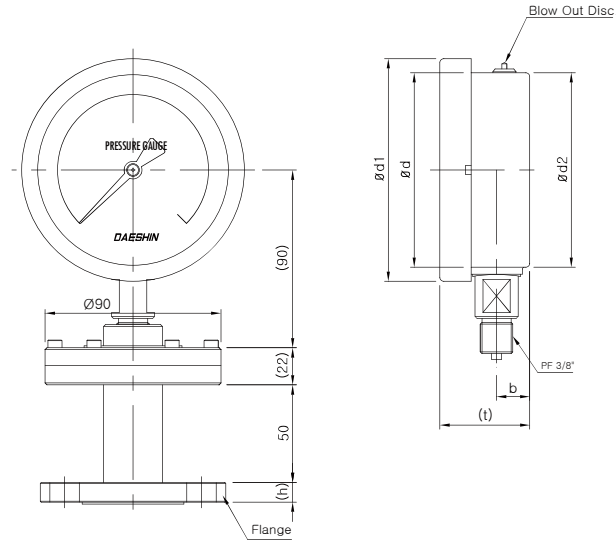
# Diaphragm Seal Type Pressure Gauge

Model. DS-1033 Series

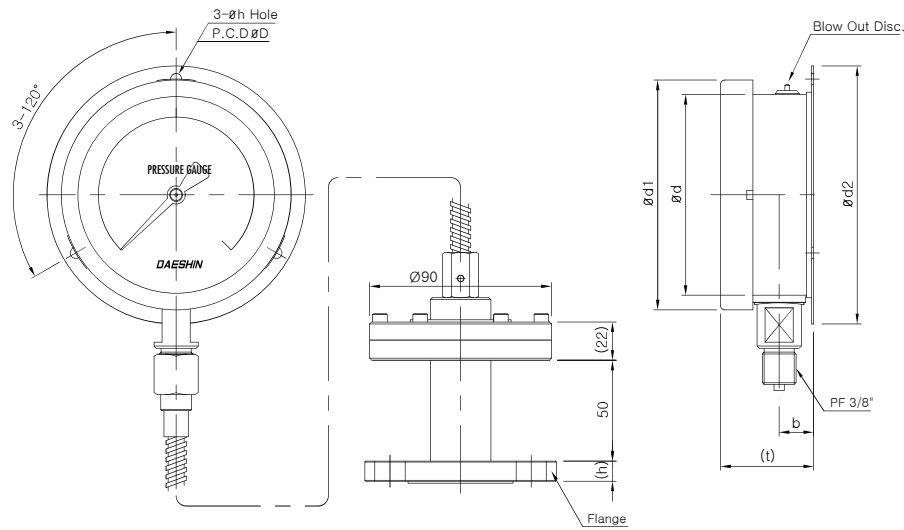
Model. DS-1036 Series

# DAESHIN

## 외형도



Model. DS-1033



Model. DS-1036

## 표준사양

Dimensions (mm)

Dial	Model No.	Ød	Ød1	b	t	Øh	ØD	JIS 10kgf/cm <sup>2</sup> (Type)	h	ANSI CLASS #150 (Type)	h
100	DS-1033/1036	100	114	17	(46)	5.5	115	15A (Type "A")	12	1/2B (Type "A")	11.5
								20A (Type "B")	14	3/4B (Type "A")	13
								25A (Type "B")	14	1B (Type "B")	14.5
								32A (Type "B")	16	1 1/4B (Type "B")	16
								40A (Type "B")	16	1 1/2B (Type "B")	17.5
								50A (Type "B")	16	2B (Type "B")	19.5

Pressure Gauge

Accessories

Thermometer

Thermocouple & R.T.D

Thermowell